

ANALOGUE AUSSENUHR

PROFILINE

Die Profiline ist unsere Premium-Analoguhr für den Außenbereich. Sie verfügt über ein formschönes, modulares Gehäusekonzept aus witterungsbeständigem Aluminiumprofil, qualitativ hochstehende Verarbeitung, montage- und servicefreundliche Konstruktion.



IN 7 SCHRITTEN ZU IHRER PROFILINE

Damit Ihre Profiline alle Anforderungen erfüllt, können Sie die Komponenten individuell zusammenstellen. Selbstverständlich unterstützen Sie unsere Spezialisten gerne dabei.

1. | Wollen Sie eine beleuchtete Uhr?

BELEUCHTUNG

Die Profiline kann mit oder ohne Beleuchtung geliefert werden:

CODE	BELEUCHTUNG
PL0	keine
PL2	LED

2. | Wie gross soll Ihre Uhr sein?

GRÖSSE

Die Profiline ist in drei Durchmesser erhältlich. Die Lesedistanz variiert je nach Zifferblatt, Beleuchtung etc. Der Blickwinkel beträgt 160 Grad.

Ø	LESEDISTANZ
50 cm	55-60m
60 cm	65-70m
80 cm	85-90m

3. | Welche Form möchten Sie?

FORM

Die Profiline ist als einseitige und als zweiseitige Ausführung verfügbar:

CODE	FORM
R1	rund, einseitig
R2	rund, zweiseitig



4.

Die Profiline-Analoguhr offeriert eine Vielzahl an Zeitcodevarianten. Wählen Sie Ihre:

ZEITCODE

Code	Zeitcode	Ø	Speisung	Zeiger	Uhrwerk	Max. Stromverbrauch	Genauigkeit (synchronisiert)	Signalverlust
MOBALINE SELBSTRICHTEND: MXX								
M16	MOBALine	50-80	MOBALine	h/m	SAM 100t	< 20mA @ >17VAC (0.34W)	<+/- 100ms	MOBALine: 12:00-Position nach 24 Std.
M18	MOBALine	50-80	MOBALine	h/m/s	SEM 100t	< 30mA @ >17VAC (0.51W)	<+/- 100ms	DCF aktiv: 12:00-Position nach 7 Tagen
NTP (LAN) SELBSTRICHTEND (MIT UNICAST UND MULTICAST): NXX								
N11	NTP	50-80	PoE	h/m	NBU 190t PoE	PoEclass 2: <1.6W ³ / <3.2W ⁴	<+/- 50ms	12:00-Position nach 24 Std.
N13	NTP	50-80	PoE	h/m/s	NBU 190t S PoE			
N01	NTP	50-80	230V (24VDC)	h/m	NBU 190t 24 + PS24	< 60mA @ 24VDC (<1.44W)	<+/- 50ms	12:00-Position nach 24 Std.
N03	NTP	50-80	230V (24VDC)	h/m/s	NBU 190t S 24 + PS24			
POLARISIERTE IMPULSE: IXX								
I02	Min.-Impuls	50-80	12-60V-Impuls	h/m	NU 90t	-6mA @ 24VDC (0.14W)	-	Stillstand
I06	Min.-Impuls	50-80	12-60V-Impuls	h/m/s	NU 90t SYN	6mA @ 24VDC (0.14W) 10mA @ 230VAC (<2W)	-	Stillstand
I21	Min.-Impuls	50-80	12-60V-Impuls 45-265VAC	h/m/s	IBU 190t S	30mA @ 230VAC (<6.9W)	-	Stillstand
SERIELL: SXX								
S01	Seriell	50-80	230V	h/m	SU 190t 230	50mA @ 24VDC (<1.2W)	<+/- 100ms	12:00-Position nach 24 Std.
S03	Seriell	50-80	230V	h/m/s	SU 190t S 230	12mA @ 230VAC (<3W)		
IRIG/AFNOR: TXX								
T51	IRIG/AFNOR	50-80	230V	h/m	ATBU 190t 230	10mA @ 230VAC (<2.3W)	<+/- 100ms	12:00-Position nach 24 Std.
T53	IRIG/AFNOR	50-80	230V	h/m/s	ITBU 190t S 230			
GPS / DCF 77 / MSF / WTD DRAHTLOSE ZEITVERTEILUNG: RXX								
R01	DCF / MSF ²	50-80	230V	h/m	BU 190t 230	230VAC (<3W)	<+/- 100ms	12:00-Position nach 7 Tagen
R04	DCF / MSF ²	50-80	230V	h/m/s	BU 190t S 230			
R26	DCF 77 ¹	50-80	Lithiumbatterie	h/m	FU 192t	-	<+/- 100ms	12:00-Position nach 7 Tagen
R29	DCF 77 ^{1,5}	50-80	Lithiumbatterie	h/m	FU 192t + BU 192t + CC	-	<+/- 100ms	12:00-Position nach 7 Tagen
R30	DCF 77 ¹	50-80	Lithiumbatterie	h/m	BU 192t + AD 192.5	-	<+/- 100ms	12:00-Position nach 7 Tagen
R31	DCF 77 ^{1,5}	50-80	Lithiumbatterie	h/m	2xBU 192t + AD 192.5 + CC	-	<+/- 100ms	12:00-Position nach 7 Tagen
R51	GPS ⁶	50-80	Lithiumbatterie	h/m	GU 192t V2	-	<+/- 200ms	12:00-Position nach 53 Tagen
R54	GPS ^{5,6}	50-80	Lithiumbatterie	h/m	GU 192t V2 + BU 192t + CC	-	<+/- 200ms	12:00-Position nach 53 Tagen
QUARZ: QXX								
Q02	Quarz	50-80	Lithiumbatterie	h/m	QU 192t	-	<+/- 4min/y ⁷	-
Q03	Quarz ⁵	50-80	Lithiumbatterie	h/m	QU 192t + BU192t + CC	-	<+/- 4min/y ⁷	-
CLOCK CONTROLLER (MIT BELEUCHTUNGSSTEUERUNG): CXX								
C01	MOBALine	50-80	230 VAC	h/m	SAM 100t + DCC	0.55A @ >230VAC (<20W)	<+/- 100ms	MOBALine:
C03	MOBALine	50-80	230 VAC	h/m/s	SEM 100t + DCC		<+/- 100ms	12:00-Position nach 24 Std.
C09	NTP	50-80	230 VAC/PoE	h/m	SAM 100t + NCC	0.55A @ >230VAC (<20W)	<+/- 100ms	DCF aktiv:
C11	NTP	50-80	230 VAC/PoE	h/m/s	SEM 100t + NCC	PoE, Klasse 4, <22W	<+/- 100ms	12:00-Position nach 7 Tagen

¹ interne Antenne und Empfänger (nur bei Uhren ohne Beleuchtung) ² ohne Antenne, externe Antenne nötig ³ einseitige Uhr

⁴ kaskadierte doppelseitige Uhr ⁵ für doppelseitige Uhren, Kaskadierkabel inklusive ⁶ Mini-Magnetantenne und Empfänger ⁷ ohne Synchronisation

Für spezielle Uhrwerke- / Zeitcodevarianten siehe Dokument TE-800800 unter www.mobatime.com im Kundenbereich

5.

Wählen Sie Ihr Zifferblatt:

ZIFFERBLATT



ZB 120



ZB 300



ZB 315

6. Welcher Glasstyp ist der richtige?

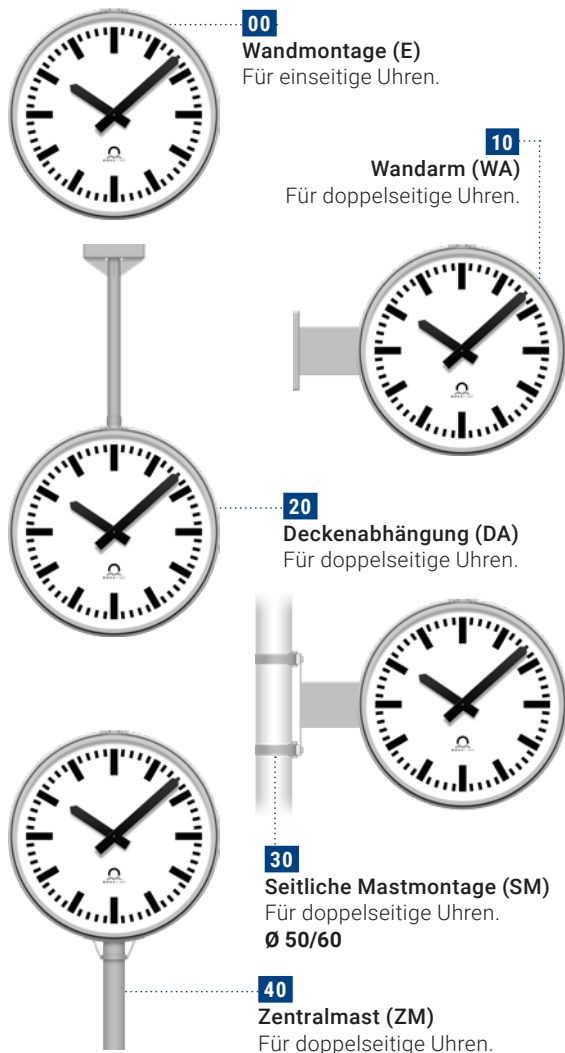
GLASTYP

Je nach Verwendungszweck stehen Ihnen zwei Glasoptionen zur Verfügung.

- Mineralglas (Code 1)
- Ballwurfsicher (Code 2)

7. Wählen Sie Ihre Montage:

MONTAGE



IHRE PROFILINE IST VOLLENDET

Sie können Ihre Profiline nun bestellen und dafür den entsprechenden Code ermitteln. Tragen Sie das Kürzel für jede Komponente ihrer Wahl ins helle Feld und finden Sie so Ihren Profiline-Code. Er dient als Bestellcode oder als Basis für weitere Schritte.

1. Beleuchtung	Code	<input type="text"/>
2. Grösse	Ø cm	<input type="text"/>
3. Form	Code	<input type="text"/>
4. Zeitcode	Code	<input type="text"/>
5. Zifferblatt	Code	<input type="text"/>
6. Glasstyp	Code	<input type="text"/>
7. Montage	Code	<input type="text"/>
Laufnummer	Code	<input type="text" value="0000"/>

Beispiel Bestellcode



	1.	2.	3.	4.	5.	6.	7.
Profiline	PL0.	60.	R1.	M16.	300.	1.	00.
keine Beleuchtung							0000
Ø 60cm							
rund, einseitig							
Uhrwerk SAM 100t							
ZB 300							
Mineralglas							
Wandaufhängung							
Laufnummer ¹							

Generelle Eigenschaften

Die folgenden Eigenschaften gelten für alle Profiline-Uhren:

Gehäuse	Aluminium, eloxiert
----------------	---------------------

¹ Die Laufnummer kennzeichnet Spezialausführungen (z.B. Uhren mit speziellem Zifferblatt). Geben Sie bei der Bestellung die Laufnummer mit 0000 (Standardausführung) an; bei einer eventuellen Spezialausführung wird diese von uns angepasst. Spezialausführungen können mit Angabe der Laufnummer jederzeit nachbestellt werden.

STANDARDS

Je nach dem in Ihrer Profiline verwendeten Uhrwerk gelten die folgenden Standards:

UHRWERK(E)	STANDARDS
SAM 100t SEM 100t	2011/65/EU / 2014/30/EU / 2014/35/EU / 2016/797/EU / EN 50121-4 / EN 60950-1 / EN 61000-6-2 / EN 61000-6-3
NBU 190t PoE NBU 190t S PoE NBU 190t 24 NBU 190t S 24	2011/65/EU / 2014/30/EU / 2014/35/EU / 2016/797/EU / EN 50121-4 / EN 60950-1 / EN 61000-6-2 / EN 61000-6-4
NU 90t NU 90t SYN	2011/65/EU / 2014/30/EU / EN 61000-6-2 / EN 61000-6-3
IBU 190t S	2011/65/EU / 2014/30/EU / 2014/35/EU / 2016/797/EU / EN 50121-4 / EN 60950-1 / EN 61000-6-3
SU 190t 230 SU 190t S 230	2011/65/EU / 2014/30/EU / 2014/35/EU / 2016/797/EU / EN 50121-4 / EN 60950-1 / EN 61000-6-1 / EN 61000-6-3
ATBU 190t 230 ITBU 190t S 230	2011/65/EU / 2014/30/EU / 2014/35/EU / 2016/797/EU / EN 50121-4 / EN 60950-1 / EN 61000-6-2 / EN 61000-6-3 / IPPS
BU 192t FU 192t QU 192t	2011/65/EU / 2014/30/EU / EN 61000-6-2 / EN 61000-6-3
BU 190t 230 BU 190t S 230	2011/65/EU / 2014/30/EU / 2014/35/EU / 2016/797/EU / EN 50121-4 / EN 60950-1 / EN 61000-6-1 / EN 61000-6-3
GU 192t V2	2011/65/EU / 2014/30/EU / 2016/797/EU / EN 50121-4 / EN 61000-6-2 / EN 61000-6-3

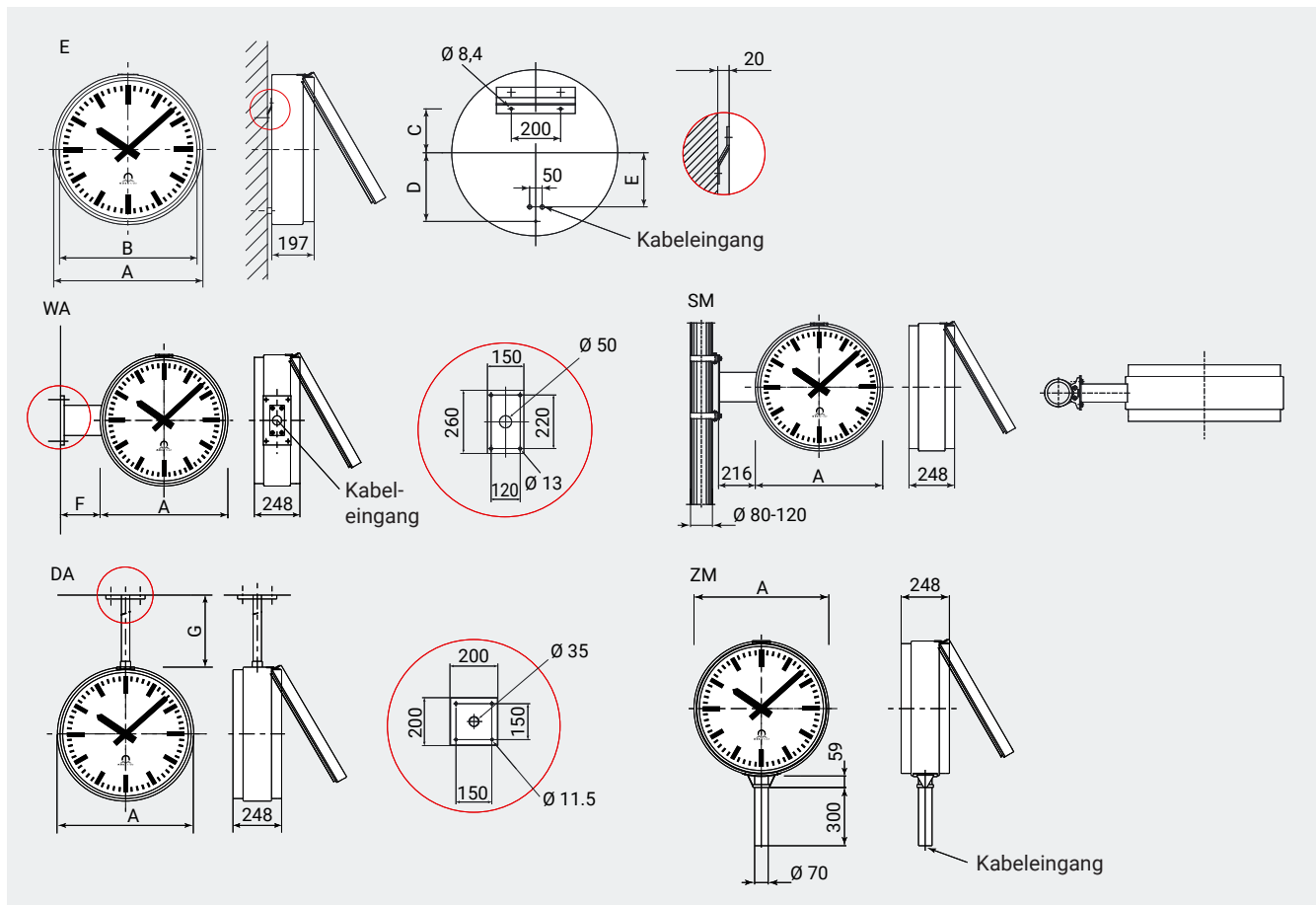
Alle Profiline-Uhren entsprechen den CE-, RoHS- und REACH-Standards.

TECHNISCHE DATEN

TECHNISCHE DATEN	PROFILINE
Betriebsumgebung	-30 bis +70 °C (0 bis 95% relative Feuchtigkeit, nicht kondensierend)
Schutzgrad	IP 54

Ø	E						WA		DA		SM	ZM
	A	B	C	D	E	Gewicht	F	Gewicht	G	Gewicht	Gewicht	Gewicht
50	581	526	102	220	170	16	210	27	500	27	28	28
60	694	639	152	280	220	23	210	38	600	38	39	39
80	902	847	202	380	270	37	315	52	800	63	-	64

Alle Abmessungen in mm und Gewichte in kg.



LD-800078-27 / 2024

Haben Sie Fragen?
Gerne helfen wir Ihnen weiter.

Moser-Baer AG | Spitalstrasse 7 | CH-3454 Sumiswald
 Tel. +41 34 432 46 46 | Fax +41 34 432 46 99
 info@mobatime.com | www.mobatime.com



Produktspezifikationen können ohne vorherige Ankündigung geändert werden.